

Ящики герметизированные путевые для электрообогрева стрелочных переводов ПЯ-Г-ЭП, ПЯ-Г-П(Л), ПЯ-Г-С и ПЯ-Г-ЭИ



Предприятие-изготовитель: ООО «ЛАДОГА-ЭНЕРГО»

Адрес: 187341, Ленинградская область, г. Кировск, ул. Северная, уч. 1Ж

Телефон: +7(812)337-67-20 +7(812) 337-67-23

e-mail: info@ladoga-energo.ru, sale@ladoga-energo.ru

НАЗНАЧЕНИЕ И ОБЛАСТЬ ПРИМЕНЕНИЯ

Ящики герметизированные путевые для электрообогрева стрелочных переводов ПЯ-Г-ЭП, ПЯ-Г-П(Л), ПЯ-Г-С и ПЯ-Г-ЭИ предназначены для разделки и соединения жил питающих силовых и контрольных кабелей с кабелями электронагревателей и рельсовых термодатчиков ТДР-074, а также подключения электроинструмента.

Продукция предназначена для применения, в том числе, при оснащении электрообогревом стрелок по типовым проектно-техническим решениям:

- 411509-ТМП «Устройства электрообогрева стрелочных переводов ТО-168-2014» – ящики ПЯ-Г-ЭП, ПЯ-Г-П(Л) и ПЯ-Г-ЭИ;
- 411008-ТМП «Устройства электрообогрева стрелочных переводов ТО-168-2010» – ящики ПЯ-Г-С, ПЯ-Г-ЭИ;
- 411510-ТМП «Устройства электрообогрева стрелочных переводов с применением оборудования типа СЭИТ-04М» – ящики ПЯ-Г-ЭП, ПЯ-Г-П(Л) и ПЯ-Г-ЭИ.

Ящики изготавливаются для эксплуатации в условиях макроклиматического района с умеренным и холодным климатом (климатическое исполнение УХЛ категории 1 по ГОСТ 15150-69) для верхнего значения рабочей температуры +65°C, нижнего значения рабочей температуры –60°C, влажности 100% при температуре +25°C. Изделия обладают повышенной коррозионной стойкостью, пыле- и влага-непроницаемостью. Степень защиты от внешних воздействий IP57 по ГОСТ 14254-2015.

По степени защиты человека от поражения электрическим током ящики относятся к классу 0 по ГОСТ 12.2.007.0-75. По допускаемым механическим воздействиям ящики относятся к классификационной группе МСЗ по ГОСТ 34012-2016.

КОНСТРУКТИВНЫЕ ОСОБЕННОСТИ

Ящики ПЯ-Г-ЭП, ПЯ-Г-П(Л), ПЯ-Г-С и ПЯ-Г-ЭИ являются специализированным аналогом ящиков типа ПЯ-Г-4 и соответствуют основным требованиям ТУ 32 ЦШ 1401-82, при этом имеют следующие особенности исполнения:

- внутренние петли и замки (фиксаторы);
- герметичный профиль для уплотнения крышки;
- антиконденсатное покрытие внутренней поверхности крышки;
- фосфатирование корпуса и крышки перед порошковой покраской;
- герметизация всех сквозных отверстий и замков (фиксаторов);
- внутренняя компоновка ящиков выполнена с учетом требований типовых проектно-технических решений по электрообогреву стрелок с установкой 15-ти двухконтактных клемм или розеток;
- в комплект поставки ящиков входят основания, предохранительные трубы и вводы, в соответствии с конструкторской документацией на арматуры электрообогрева по ТУ 32 ЦШ 2150-2011, а также вешки для обозначения в зимний период.

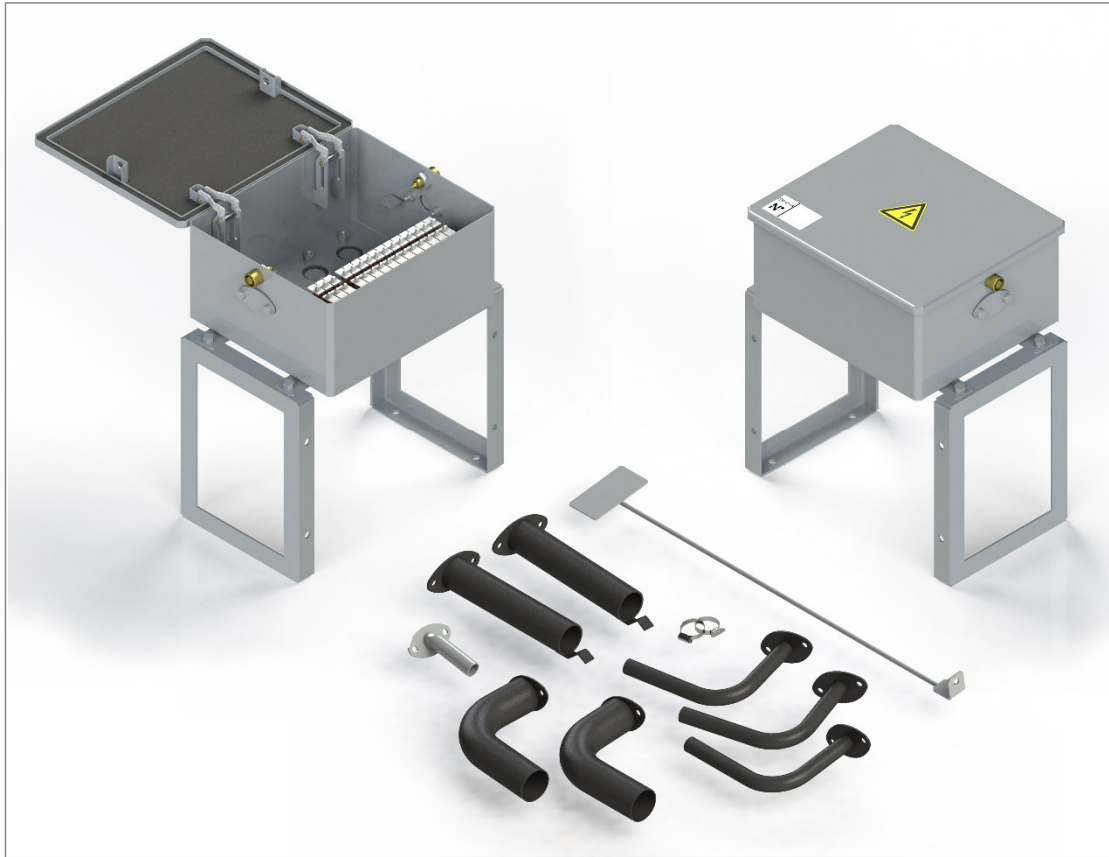


Рисунок 1 - Ящики герметизированные путевые для электрообогрева стрелочных переводов с комплектующими изделиями

СОСТАВ ОБОРУДОВАНИЯ

В зависимости от типа исполнения ящики имеют комплектность, приведенную в таблице 1.

Таблица 1

Наименование изделия, сборочной единицы	Количество на исполнение, шт.			
	ПЯ-Г-ЭП	ПЯ-Г-П(Л)	ПЯ-Г-С	ПЯ-Г-ЭИ
Ящик герметизированный путевой	1	1	1	1
Двухконтактные клеммы	15	15	15	-
Розетка для подключения электроинструмента	-	-	-	1
Труба предохранительная прямая	2	-	1	1
Хомут	2	-	1	1
Труба изогнутая Ø60 мм	2	1	-	-
Труба изогнутая Ø27 мм	-	3	3	-
Ввод боковой Ø27 мм	1	1	-	-
Основание	2	2	2	2
Вешка	1	1	1	1
Ключ	1	1	1	1

Установочные виды герметизированных ящиков приведены на рисунках 2, 3 и 4.

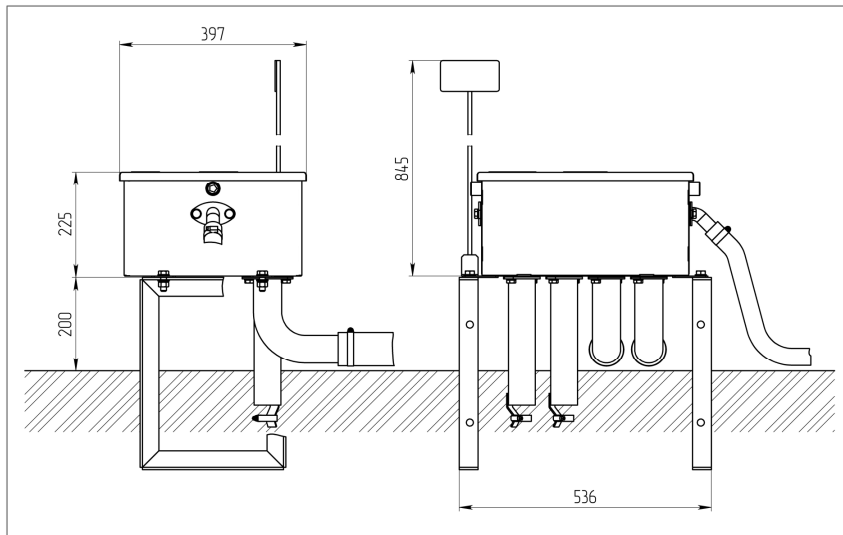


Рисунок 2 - Ящик ПЯ-Г-ЭП

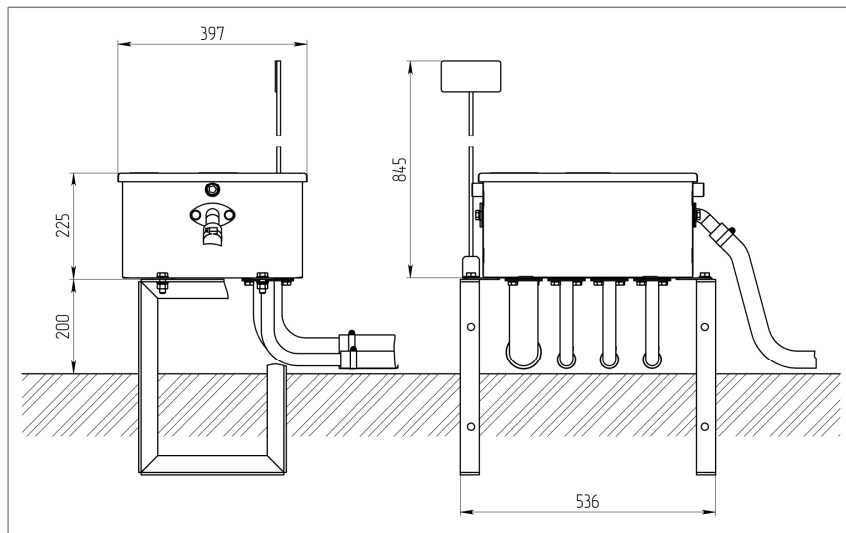


Рисунок 3 - Ящик ПЯ-Г-П(Л)

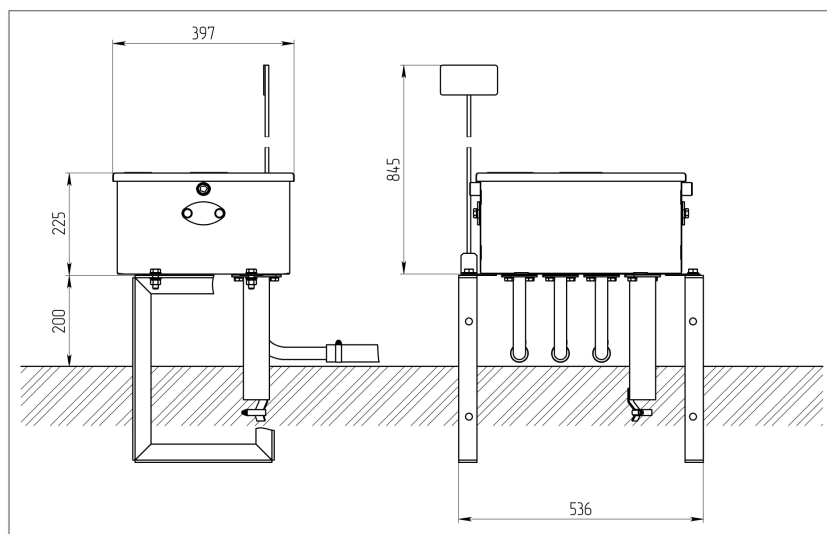


Рисунок 4 - Ящик ПЯ-Г-С

ИНФОРМАЦИЯ ДЛЯ ЗАКАЗА

Пример записи при заказе и указании в документации:

«Ящик путевой ПЯ-Г-ЭП на 15 двухконтактных клемм, с трубами для ввода кабелей, основаниями и вешкой, черт. ДЕЛА.656325.010 по ТУ 3430-002-90332208-2017»;

или

«Ящик путевой ПЯ-Г-П(Л) на 15 двухконтактных клемм, с трубами для ввода кабелей, основаниями и вешкой, черт. ДЕЛА.656325.011 по ТУ 3430-002-90332208-2017»;

или

«Ящик путевой ПЯ-Г-С на 15 двухконтактных клемм, с трубами для ввода кабелей, основаниями и вешкой, черт. ДЕЛА.656325.012 по ТУ 3430-002-90332208-2017»;

или

«Ящик путевой ПЯ-Г-ЭИ с розеткой СС11-4х32, трубой для ввода кабеля, основаниями и вешкой, черт. ДЕЛА.656325.015 по ТУ 3430-002-90332208-2017»;

или

«Ящик путевой ПЯ-Г-ЭИ с розеткой РП40-4В1К, трубой для ввода кабеля, основаниями и вешкой, черт. ДЕЛА.656325.015-01 по ТУ 3430-002-90332208-2017».

По предварительному согласованию с ООО «ЛАДОГА-ЭНЕРГО» возможен выпуск ящиков герметизированных путевых для электрообогрева стрелочных переводов с индивидуальными вариантами комплектации.

ООО «ЛАДОГА-ЭНЕРГО»

187341, Ленинградская область
г. Кировск, ул. Северная 1Ж

Тел./факс: +7(812) 337-67-20
E-mail: info@ladoga-energo.ru
Internet: www.ladoga-energo.ru

Copyright: © ООО «ЛАДОГА-ЭНЕРГО» 2021

